

# Spændviddetabeller

LVL-BJÆLKER



Gældende pr. 1. juni 2018

 Lilleheden®

# LVL Gulvbjælke

Spændviddetabel - 1-fags bjælke



Dimension [mm]	Bjælkeafstand a [m]					
	0,3	0,4	0,5	0,6	0,8	1,0
45 x 240	5,4	5,1	4,8	4,6	4,2	3,9
45 x 300	6,5	6,0	5,7	5,4	5,0	4,8
45 x 360	7,4	6,9	6,5	6,2	5,8	5,5
45 x 400	8,0	7,5	7,1	6,7	6,3	5,9

Tilladelig spændvidde L [m]

## Beregningsforudsætninger

### Steico Ultralam-R

Normgrundlag:  
DS/EN 1990 FU:2013  
DS/EN 1991 FU:2014  
DS/EN 1995 FU:2013

Egenlast:  
Etageadskillelse  
inkl. bjælke: 0,50 kN/m<sup>2</sup>  
Lette skillevægge: 0,50 kN/m<sup>2</sup>

Nyttelast:  
Bolig (kategori A1): 1,5 kN/m<sup>2</sup>

Anvendelsesklasse: 1  
Konsekvensklasse: CC2

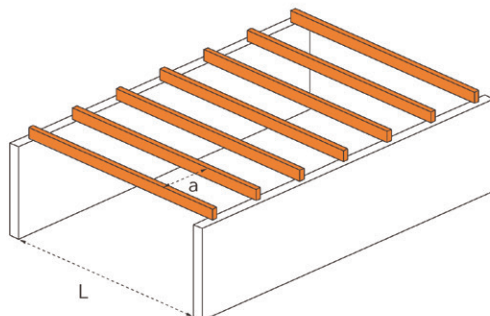
Nedbøjningskrav:  
Egenlast -  $w_{fin}$ : L/400  
Nyttelast -  $w_{inst}$ : L/600  
- inden for samme bolig

Svingningskrav:  
Egenfrekvens -  $f_1$ : 8,0 Hz

Afstivning:  
Maksimal afstand mellem  
sideværts afstivning: 1,0 m

Brand:  
Der tages ikke højde for eventuelle  
brandkrav.

Ansvar: Spændviddetabel er vejledende og uden ansvar for Lilleheden A/S.



# LVL Tagbjælkespær

Spændviddetabel - 1-fags bjælke



## Taghældning: 0°- 15°

Dimension [mm]	Meget let tag Spærafstand a [m]				Let tag Spærafstand a [m]				Tungt tag Spærafstand a [m]			
	0,6	0,8	1,0	1,2	0,6	0,8	1,0	1,2	0,6	0,8	1,0	1,2
45 x 240	6,5	5,9	5,5	5,1	5,5	5,0	4,6	4,4	4,9	4,4	4,1	3,9
45 x 300	8,1	7,4	6,9	6,4	6,9	6,3	5,8	5,5	6,1	5,6	5,2	4,8
45 x 360	9,8	8,9	8,2	7,7	8,3	7,5	7,0	6,6	7,4	6,7	6,2	5,8
45 x 400	10,9	9,9	9,2	8,6	9,2	8,4	7,8	7,3	8,2	7,4	6,9	6,5

Tilladelig spændvidde L [m] (vandret målt)

## Taghældning: 16°- 30°

Dimension [mm]	Meget let tag Spærafstand a [m]				Let tag Spærafstand a [m]				Tungt tag Spærafstand a [m]			
	0,6	0,8	1,0	1,2	0,6	0,8	1,0	1,2	0,6	0,8	1,0	1,2
45 x 240	6,3	5,7	5,3	5,0	5,1	4,6	4,3	4,1	4,5	4,1	3,8	3,6
45 x 300	7,8	7,1	6,6	6,2	6,4	5,8	5,4	5,1	5,7	5,2	4,8	4,5
45 x 360	9,4	8,6	7,9	7,5	7,7	7,0	6,5	6,1	6,8	6,2	5,8	5,4
45 x 400	10,5	9,5	8,8	8,3	8,6	7,8	7,2	6,8	7,6	6,9	6,4	6,0

Tilladelig spændvidde L [m] (vandret målt)

## Taghældning: 31°- 45°

Dimension [mm]	Meget let tag Spærafstand a [m]				Let tag Spærafstand a [m]				Tungt tag Spærafstand a [m]			
	0,6	0,8	1,0	1,2	0,6	0,8	1,0	1,2	0,6	0,8	1,0	1,2
45 x 240	5,8	5,3	4,9	4,6	4,5	4,1	3,8	3,5	4,0	3,6	3,3	3,1
45 x 300	7,3	6,6	6,2	5,8	5,6	5,1	4,7	4,4	5,0	4,5	4,2	3,9
45 x 360	8,8	8,0	7,4	7,0	6,7	6,1	5,7	5,3	6,0	5,4	5,0	4,7
45 x 400	9,8	8,9	8,2	7,8	7,5	6,8	6,3	5,9	6,6	6,0	5,6	5,3

Tilladelig spændvidde L [m] (vandret målt)

## Beregningsforudsætninger

### Steico Ultralam-R

Normgrundlag:  
DS/EN 1990 FU:2013  
DS/EN 1991 FU:2014  
DS/EN 1995 FU:2013  
Steico Ultralam-R

### Tagets egenlast (inkl. spær):

Meget let tag: 0,25 kN/m<sup>2</sup>  
Let tag: 0,70 kN/m<sup>2</sup>  
Tungt tag: 1,00 kN/m<sup>2</sup>

### Snelast:

Karak. terrænværdi: 1,0 kN/m<sup>2</sup>  
Formfaktor,  $\mu_1$ : 0,8  
Normal topografi  
Der tages ikke højde for sneophobning  
- eksempelvis ved tagsammenskæring eller ændring i taghældning.

Anvendelsesklasse: 2  
Konsekvensklasse: CC2

### Nedbøjningskrav:

Egenlast -  $w_{fin}$ : L/400  
Snelast -  $w_{inst}$ : L/400

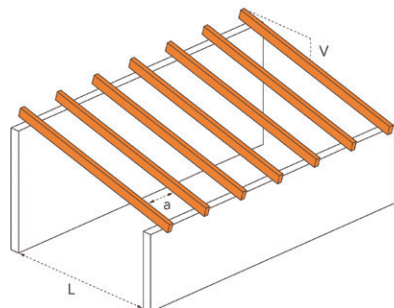
### Afstivning:

Maksimal afstand mellem sideværts afstivning: 1,0 m

### Brand:

Der tages ikke højde for eventuelle brandkrav.

Ansvar: Spændviddetabel er vejledende og uden ansvar for Lilleheden A/S.



LVL-bjælker er et af de mest stabile byggematerialer. Stærkt, modstandsdygtigt og med homogent tværsnit.

Få adgang til Forhandlerlogin og bestil / se priser på LVL-bjælker på [www.lilleheden.dk](http://www.lilleheden.dk)

**Limtræ - Made in Denmark**

Lilleheden A/S · Hovedvejen 114 · DK-9850 Hirtshals  
T. 88 96 92 00 · [projekt@lilleheden.dk](mailto:projekt@lilleheden.dk) · [www.lilleheden.dk](http://www.lilleheden.dk)

