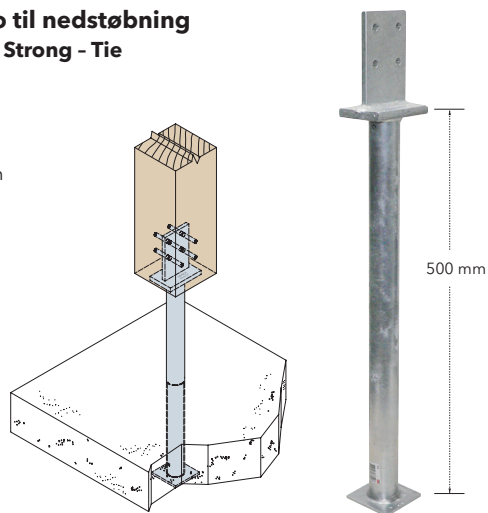


# Standardbeslag GL-Bjælken

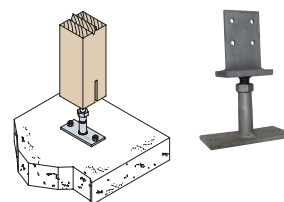
## Søjlesko til nedstøbning Simpson Strong - Tie Type PIL

- monteret  
Inkl. dorne  
Ø8x90 mm



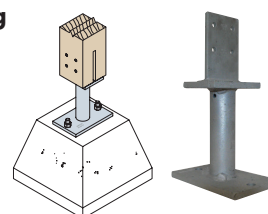
## Søjlesko til montering Simpson Strong - Tie Type PVIB

- monteret  
Inkl. dorne  
Ø8x90 mm



## Søjlesko til montering Simpson Strong - Tie Type PISB 160

- monteret  
Inkl. dorne  
Ø8x90 mm

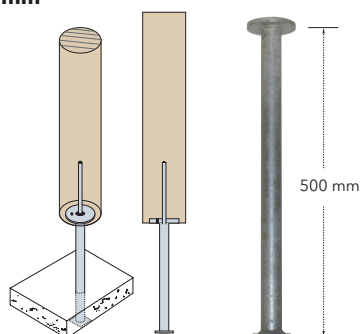


## Søjlesko til nedstøbning LD-Standard Type 80 mm og 140 mm

- monteret  
Inkl. indlimet  
M16 gevindstang  
kamsøm 40/60

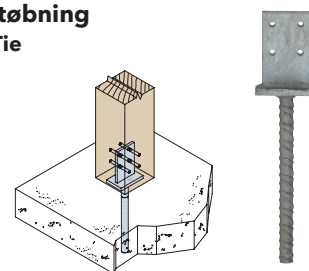
Leveres som  
standard med  
undersænkning  
af fodbeslag.

LD-80  
LD-140



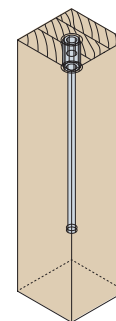
## Søjlesko til nedstøbning Simpson Strong - Tie Type PI

- monteret  
Inkl. dorne  
Ø8x90 mm



## Indlimet M16 gevindstang med undersænket gevindmuffe

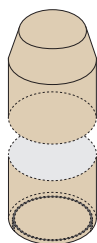
- monteret



## Affasning af søjletop

Kr. 374,-/stk.

Drypnåse  
inkl. endetræs-  
forsegling



Anbefalet af  
LILLEHEDEN

For bæreevne af Simpson Strong-Tie beslag - se [www.strongtie.dk](http://www.strongtie.dk)

[www.lilleheden.dk](http://www.lilleheden.dk)

Lilleheden A/S • Hovedvejen 114 • DK-9850 Hirtshals • Tlf. 8896 9200 • salg@lilleheden.dk

 Lilleheden®

# Standardbeslag GL-Bjælken

## Indlimmet Gevindstang med resorcinol lim

**Type M12 udragende 500 mm**  
Inkl. møtrik M12,  
spændeplade Ø58-Ø14x6 mm

**Type M16 - udragende 500 mm**  
Inkl. møtrik M16,  
spændeplade Ø68-Ø18x6 mm

**Type M20 - udragende 500 mm**  
Inkl. møtrik M20,  
spændeplade Ø80-Ø22x8 mm

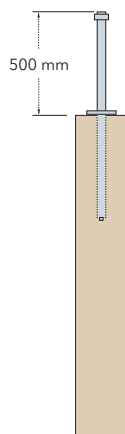


## Indlimmet Gevindstang med epoxy lim

**Type M12 udragende 500 mm**  
Inkl. møtrik M12,  
spændeplade Ø58-Ø14x6 mm

**Type M16 - udragende 500 mm**  
Inkl. møtrik M16,  
spændeplade Ø68-Ø18x6 mm

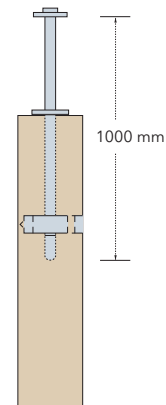
**Type M20 - udragende 500 mm**  
Inkl. møtrik M20,  
spændeplade Ø80-Ø22x8 mm



Lilleheden er certificeret til indlimning af gevindstænger med epoxy lim iht. certifikat B - DIN 1052-10

## Larsen bolt

**Type M16**  
Dorn Ø30x70 mm  
Inkl. M16 x1000 mm gevindstang,  
møtrik M16 og  
spændeplade Ø68-Ø18x6 mm

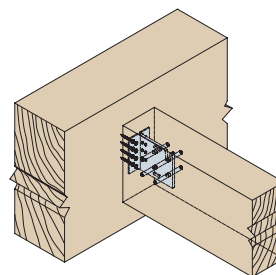


## Bjælkebærere

### Simpson Strong - Tie

Inkl. slids, huller, dorne og skruer

Type BT4-90  
Type BT4-120  
Type BT4-160  
Type BT4-200  
Type BT4-240



For bæreevne af Simpson Strong-Tie beslag - se [www.strongtie.dk](http://www.strongtie.dk)