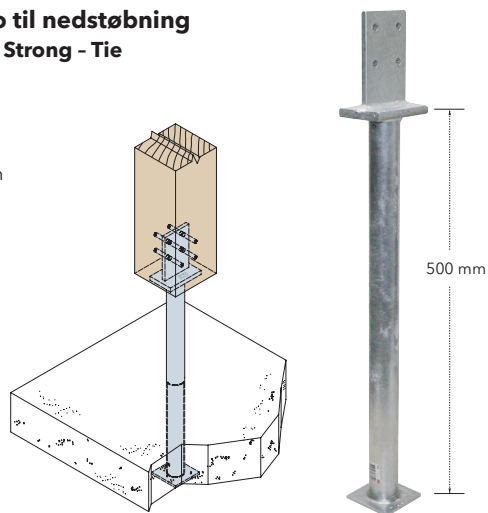


Standardbeslag GL-Bjælken

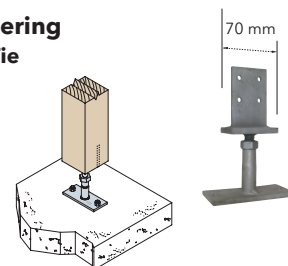
Søjlesko til nedstøbning Simpson Strong - Tie Type PIL

- monteret
Inkl. dorne
Ø8x90 mm



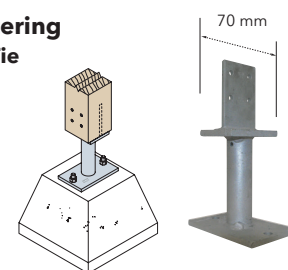
Søjlesko til montering Simpson Strong - Tie Type PVIB

- monteret
Inkl. dorne
Ø8x90 mm



Søjlesko til montering Simpson Strong - Tie Type PISB 160

- monteret
Inkl. dorne
Ø8x90 mm

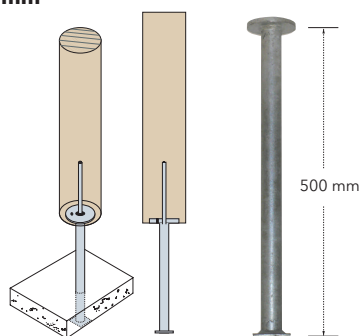


Søjlesko til nedstøbning LD-Standard Type 80 mm og 140 mm

- monteret
Inkl. indlimet
M16 gevindstang
kamsøm 40/60

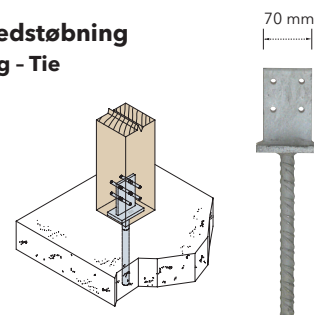
Leveres som
standard med
undersænkning
af fodbeslag.

LD-80
LD-140



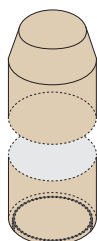
Søjlesko til nedstøbning Simpson Strong - Tie Type PI

- monteret
Inkl. dorne
Ø8x90 mm



Affasning af søjletop

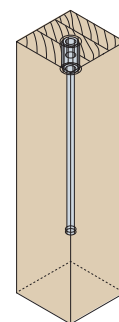
Drypnæse
inkl. endetræs-
forsegling



Anbefalet af
LILLEHEDEN

Indlimet M16 gevindstang med undersænket gevindmuffe

- monteret



For bæreevne af Simpson Strong-Tie beslag - se www.strongtie.dk

Standardbeslag GL-Bjælken

Indlimet Gevindstang med resorcinol lim

Type M12 udragende 500 mm

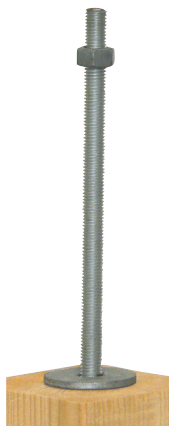
Inkl. møtrik M12, spændeplade Ø58-Ø14x6 mm

Type M16 - udragende 500 mm

Inkl. møtrik M16, spændeplade Ø68-Ø18x6 mm

Type M20 - udragende 500 mm

Inkl. møtrik M20, spændeplade Ø80-Ø22x8 mm



Indlimet Gevindstang med epoxy lim

Type M12 udragende 500 mm

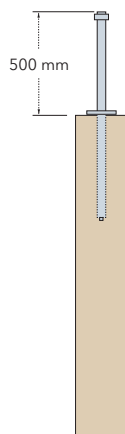
Inkl. møtrik M12, spændeplade Ø58-Ø14x6 mm

Type M16 - udragende 500 mm

Inkl. møtrik M16, spændeplade Ø68-Ø18x6 mm

Type M20 - udragende 500 mm

Inkl. møtrik M20, spændeplade Ø80-Ø22x8 mm

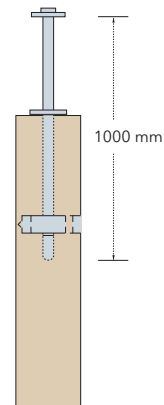


Lilleheden er certificeret til indlimning af gevindstænger med epoxylim iht. certifikat B - DIN 1052-10

Larsen bolt

Type M16

Dorn Ø30x70 mm
Inkl. M16 x1000 mm gevindstang, møtrik M16 og spændeplade Ø68-Ø18x6 mm



Bjælkebærere

Simpson Strong - Tie

Inkl. slids, huller, dorne og skruer

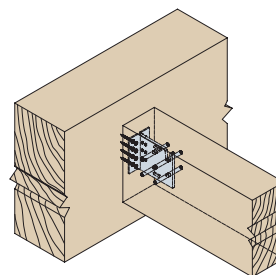
Type BT4-90

Type BT4-120

Type BT4-160

Type BT4-200

Type BT4-240



For bæreevne af Simpson Strong-Tie beslag - se www.strongtie.dk