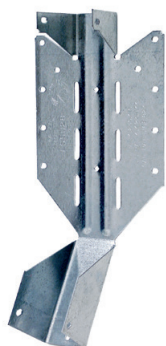
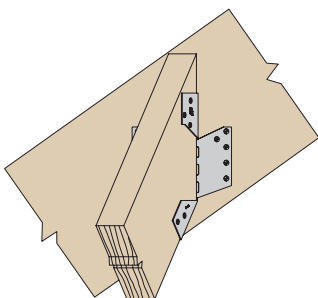


Standardbeslag I-Bjælken

Simpson Strong - Tie Type LSSU

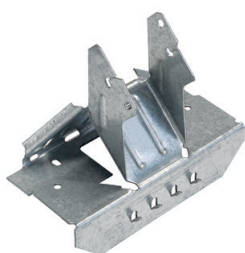
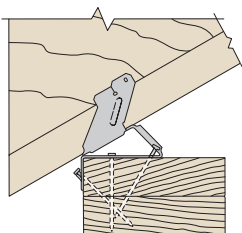
LSSUI 216/45*
LSSUI 216/60**



* anvendes til 45 mm bredde
** anvendes til 60 mm bredde

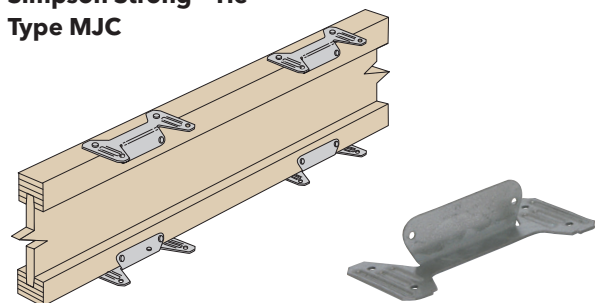
Simpson Strong - Tie Type VPA

VPA 25*
VPA 61**



* anvendes til 45 mm bredde
** anvendes til 60 mm bredde

Simpson Strong - Tie Type MJC



Simpson Strong - Tie Type EWH

NYHED:
Type EWH erstatter
IUSE bjælkesko

EWH195/47

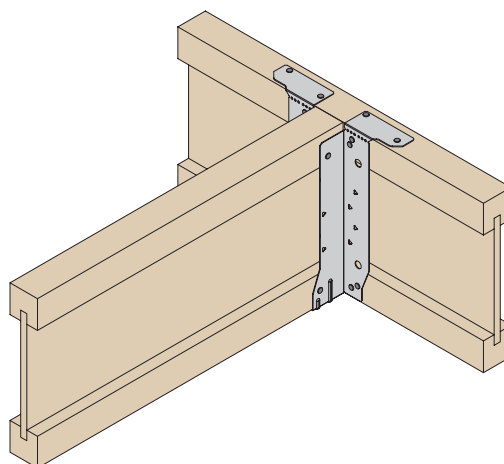
EWH235/47

EWH300/47

EWH360/47

EWH400/47

EWH400/63



I-bjælke kropsforstærkning krydsfiner

18 x 96 x 2440 mm
25 x 96 x 2440 mm

Skal altid anvendes ved i60x500

For bæreevne af Simpson Strong-Tie beslag - se www.strongtie.dk

www.lilleheden.dk

Lilleheden A/S · Hovedvejen 114 · DK-9850 Hirtshals · Tlf. 8896 9200 · salg@lilleheden.dk

 **Lilleheden**[®]