

# Spændviddetabeller

## I-BJÆLKER



Gældende pr. 1. juni 2018

 **Lilleheden®**

# I - Gulvbjælke

## Spændviddetabel - 1-fags bjælke



Uden anvendelse af kropsforstærkning						
Dimension [mm]	Bjælkeafstand a [m]					
	0,3	0,4	0,5	0,6	0,8	1,0
45 x 200	4,5	4,0	3,7	3,5	3,1	2,9
45 x 240	5,0	4,7	4,3	4,1	3,7	3,4
45 x 300	5,8	5,4	5,1	4,8	4,3	3,4
45 x 360	6,4	6,0	5,7	5,4	4,3	3,4
45 x 400	6,8	6,4	6,0	5,7	4,3	3,4
60 x 400	7,3	6,8	6,4	6,1	5,7	4,6
90 x 400	8,1	7,5	7,1	6,8	6,3	5,9

Tilladelig spændvidde L [m]

Med anvendelse af kropsforstærkning						
Dimension [mm]	Bjælkeafstand a [m]					
	0,3	0,4	0,5	0,6	0,8	1,0
45 x 200	4,5	4,0	3,7	3,5	3,1	2,9
45 x 240	5,0	4,7	4,3	4,1	3,7	3,4
45 x 300	5,8	5,4	5,1	4,8	4,4	4,1
45 x 360	6,4	6,0	5,7	5,4	5,0	4,7
45 x 400	6,8	6,4	6,0	5,7	5,3	5,0
60 x 400	7,3	6,8	6,4	6,1	5,7	5,4
60 x 500	8,3	7,7	7,3	7,0	6,5	6,1
90 x 400	8,1	7,5	7,1	6,8	6,3	6,0

Tilladelig spændvidde L [m]

 Spændvidder med sandfarvet markering viser forskellen mellem øverste og nederste tabel.

Ansvar: Spændviddetabel er vejledende og uden ansvar for Lilleheden A/S.

### Beregningsforudsætninger

#### Steico Joist

Normgrundlag:  
 DS/EN 1990 FU:2013  
 DS/EN 1991 FU:2014  
 DS/EN 1995 FU:2013  
 ETA - 06/0238

#### Egenlast:

Etageadskillelse  
 inkl. bjælke: 0,50 kN/m<sup>2</sup>  
 Lette skillevægge: 0,50 kN/m<sup>2</sup>

#### Nyttelast:

Bolig (kategori A1): 1,50 kN/m<sup>2</sup>

Anvendelsesklasse: 1

Konsekvensklasse: CC2

#### Nedbøjningskrav:

Egenlast -  $w_{fin}$ : L/400  
 Nyttelast -  $w_{inst}$ : L/600  
 - inden for samme bolig

#### Svingningskrav:

Egenfrekvens -  $f_1$ : 8,0 Hz

#### Afstivning:

Maksimal afstand mellem  
 sideværts afstivning af trykflange:  
 10 x flangebredde

#### Vederlagslængde:

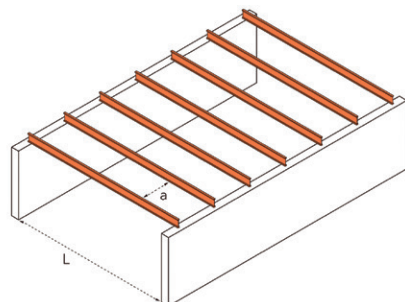
Min. vederlags-  
 længde: 45 mm

#### Brand:

Der tages ikke højde for eventuelle  
 brandkrav.

#### Kropsforstærkning:

For dimensionen 60 x 500 mm skal  
 der altid anvendes kropsforstærk-  
 ning ved vederlag.



# I - Tagbjælkespær

Spændviddetabel - 1-fags bjælke



## Taghældning: 0°- 15°

Dimension [mm]	Let tag Spærafstand a [m]				Tungt tag Spærafstand a [m]			
	0,6	0,8	1,0	1,2	0,6	0,8	1,0	1,2
45 x 200	4,1	3,7	3,4	3,1	3,6	3,2	2,9	2,7
45 x 240	4,8	4,3	3,9	3,7	4,2	3,7	3,4	3,2
45 x 300	5,7	5,1	4,7	4,4	5,0	4,5	4,1	3,8
45 x 360	6,6	6,0	5,5	5,1	5,8	5,2	4,8	4,5
45 x 400	7,2	6,5	6,0	5,6	6,3	5,7	5,2	4,8
60 x 400	7,8	7,1	6,5	6,1	6,9	6,2	5,7	5,3
60 x 500	9,3	8,4	7,7	7,2	8,2	7,4	6,8	6,3
90 x 400	8,9	8,0	7,3	6,8	7,8	7,0	6,4	5,9

Tilladelig spændvidde L [m] (vandret målt)

## Taghældning: 15°- 30°

Dimension [mm]	Let tag Spærafstand a [m]				Tungt tag Spærafstand a [m]			
	0,6	0,8	1,0	1,2	0,6	0,8	1,0	1,2
45 x 200	3,8	3,4	3,1	2,9	3,3	3,0	2,7	2,5
45 x 240	4,4	4,0	3,7	3,4	3,9	3,5	3,2	3,0
45 x 300	5,3	4,8	4,4	4,1	4,7	4,2	3,9	3,6
45 x 360	6,2	5,5	5,1	4,8	5,4	4,9	4,5	4,2
45 x 400	6,7	6,0	5,6	5,2	5,9	5,3	4,9	4,5
60 x 400	7,3	6,6	6,1	5,7	6,4	5,8	5,3	4,9
60 x 500	8,7	7,8	7,2	6,7	7,6	6,9	6,3	5,9
90 x 400	8,3	7,4	6,9	6,4	7,3	6,5	6,0	5,6

Tilladelig spændvidde L [m] (vandret målt)

## Taghældning: 30°- 45°

Dimension [mm]	Let tag Spærafstand a [m]				Tungt tag Spærafstand a [m]			
	0,6	0,8	1,0	1,2	0,6	0,8	1,0	1,2
45 x 200	3,3	3,0	2,8	2,6	2,9	2,6	2,4	2,2
45 x 240	3,9	3,5	3,2	3,0	3,4	3,1	2,8	2,6
45 x 300	4,7	4,2	3,9	3,6	4,1	3,7	3,4	3,2
45 x 360	5,4	4,9	4,5	4,2	4,7	4,3	3,9	3,7
45 x 400	5,9	5,3	4,9	4,6	5,2	4,6	4,3	4,0
60 x 400	6,4	5,8	5,3	5,0	5,6	5,1	4,7	4,3
60 x 500	7,6	6,9	6,3	5,9	6,7	6,0	5,6	5,2
90 x 400	7,3	6,5	6,0	5,6	6,4	5,7	5,3	4,9

Tilladelig spændvidde L [m] (vandret målt)

Ansvar: Spændviddetabel er vejledende og uden ansvar for Lilleheden A/S.

## Beregningsforudsætninger

### Steico Joist

Normgrundlag:

DS/EN 1990 FU:2013  
DS/EN 1991 FU:2014  
DS/EN 1995 FU:2013  
ETA - 06/0238

Tagets egenlast (inkl. spær):

Let tag: 0,70 kN/m<sup>2</sup>  
Tungt tag: 1,00 kN/m<sup>2</sup>

Snelast:

Karak. terrænværdi: 1 kN/m<sup>2</sup>  
Formfaktor,  $\mu_1$ : 0,8

Normal topografi

Der tages ikke højde for sneophobning - eksempelvis ved tagsammenskæring eller ændring i taghældning.

Anvendelsesklasse: 2

Konsekvensklasse: CC2

Nedbøjningskrav:

Egenlast -  $w_{fin}$ : L/400  
Snelast -  $w_{inst}$ : L/400

Afstivning:

Maksimal afstand mellem sideværts afstivning af trykflange: 10 x flangebredde

Vederlagslængde:

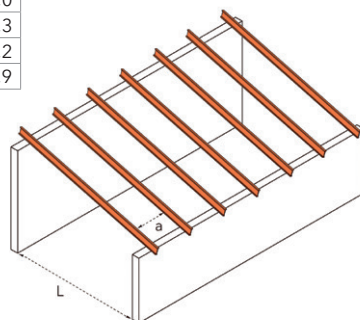
Min. vederlagslængde: 45 mm

Brand:

Der tages ikke højde for eventuelle brandkrav.

Kropsforstærkning:

For dimensionen 60 x 500 mm skal der altid anvendes kropsforstærkning ved vederlag.



I-bjælker er et formstabilt bygge-  
materiale med høj isoleringsevne.  
Stærkt og samtidig let at forarbejde.

Få gratis adgang til Forhandlerlogin  
og bestil / se priser på I-bjælker på  
**[www.lilleheden.dk](http://www.lilleheden.dk)**

**Limtræ - Made in Denmark**

Lilleheden A/S · Hovedvejen 114 · DK-9850 Hirtshals  
T. 88 96 92 00 · [projekt@lilleheden.dk](mailto:projekt@lilleheden.dk) · [www.lilleheden.dk](http://www.lilleheden.dk)

