

Spændviddetabeller

I-BJÆLKEN



Gældende pr. 5. juli 2021

I - Gulvbjælke

Spændviddetabel - 1-fags bjælke



Uden anvendelse af kropsforstærkning						
Dimension [mm]	Bjælkeafstand a [m]					
	0,3	0,4	0,5	0,6	0,8	1,0
45 x 200	4,5	4,0	3,7	3,5	3,1	2,9
45 x 240	5,0	4,7	4,3	4,1	3,7	3,4
45 x 300	5,8	5,4	5,1	4,8	4,3	3,4
45 x 360	6,4	6,0	5,7	5,4	4,3	3,4
45 x 400	6,8	6,4	6,0	5,7	4,3	3,4
60 x 400	7,3	6,8	6,4	6,1	5,7	4,6
90 x 400	8,1	7,5	7,1	6,8	6,3	5,9

Tilladelig spændvidde L [m]

Med anvendelse af kropsforstærkning						
Dimension [mm]	Bjælkeafstand a [m]					
	0,3	0,4	0,5	0,6	0,8	1,0
45 x 200	4,5	4,0	3,7	3,5	3,1	2,9
45 x 240	5,0	4,7	4,3	4,1	3,7	3,4
45 x 300	5,8	5,4	5,1	4,8	4,4	4,1
45 x 360	6,4	6,0	5,7	5,4	5,0	4,7
45 x 400	6,8	6,4	6,0	5,7	5,3	5,0
60 x 400	7,3	6,8	6,4	6,1	5,7	5,4
60 x 500	8,3	7,7	7,3	7,0	6,5	6,1
90 x 400	8,1	7,5	7,1	6,8	6,3	6,0

Tilladelig spændvidde L [m]

 Spændvidder med sandfarvet markering viser forskellen mellem øverste og nederste tabel.

Ansvar: Spændviddetabel er vejledende og uden ansvar for Lilleheden A/S.

Beregningsforudsætninger

Steico Joist

Normgrundlag:
DS/EN 1990 FU:2013
DS/EN 1991 FU:2014
DS/EN 1995 FU:2013
ETA - 06/0238

Egenlast:

Etageadskillelse
inkl. bjælke: 0,50 kN/m²
Lette skillevægge: 0,50 kN/m²

Nyttelast:

Bolig (kategori A1): 1,50 kN/m²

Anvendelsesklasse: 1

Konsekvensklasse: CC2

Nedbøjningskrav:

Egenlast - w_{fin} : L/400
Nyttelast - w_{inst} : L/600
- inden for samme bolig

Svingningskrav:

Egenfrekvens - f_1 : 8,0 Hz

Afstivning:

Maksimal afstand mellem
sideværts afstivning af trykflange:
10 x flangebredde

Vederlagslængde:

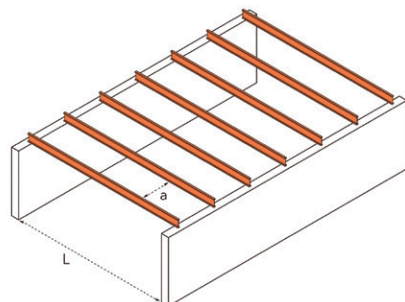
Min. vederlags-
længde: 45 mm

Brand:

Der tages ikke højde for eventuelle
brandkrav.

Kropsforstærkning:

For dimensionen 60 x 500 mm skal
der altid anvendes kropsforstærk-
ning ved vederlag.



I - Tagbjælkespær

Spændviddetabel - 1-fags bjælke



Taghældning: 0°- 15°

Dimension [mm]	Let tag Spærafstand a [m]				Tungt tag Spærafstand a [m]			
	0,6	0,8	1,0	1,2	0,6	0,8	1,0	1,2
45 x 200	4,1	3,7	3,4	3,1	3,6	3,2	2,9	2,7
45 x 240	4,8	4,3	3,9	3,7	4,2	3,7	3,4	3,2
45 x 300	5,7	5,1	4,7	4,4	5,0	4,5	4,1	3,8
45 x 360	6,6	6,0	5,5	5,1	5,8	5,2	4,8	4,5
45 x 400	7,2	6,5	6,0	5,6	6,3	5,7	5,2	4,8
60 x 400	7,8	7,1	6,5	6,1	6,9	6,2	5,7	5,3
60 x 500	9,3	8,4	7,7	7,2	8,2	7,4	6,8	6,3
90 x 400	8,9	8,0	7,3	6,8	7,8	7,0	6,4	5,9

Tilladelig spændvidde L [m] (vandret målt)

Taghældning: 15°- 30°

Dimension [mm]	Let tag Spærafstand a [m]				Tungt tag Spærafstand a [m]			
	0,6	0,8	1,0	1,2	0,6	0,8	1,0	1,2
45 x 200	3,8	3,4	3,1	2,9	3,3	3,0	2,7	2,5
45 x 240	4,4	4,0	3,7	3,4	3,9	3,5	3,2	3,0
45 x 300	5,3	4,8	4,4	4,1	4,7	4,2	3,9	3,6
45 x 360	6,2	5,5	5,1	4,8	5,4	4,9	4,5	4,2
45 x 400	6,7	6,0	5,6	5,2	5,9	5,3	4,9	4,5
60 x 400	7,3	6,6	6,1	5,7	6,4	5,8	5,3	4,9
60 x 500	8,7	7,8	7,2	6,7	7,6	6,9	6,3	5,9
90 x 400	8,3	7,4	6,9	6,4	7,3	6,5	6,0	5,6

Tilladelig spændvidde L [m] (vandret målt)

Taghældning: 30°- 45°

Dimension [mm]	Let tag Spærafstand a [m]				Tungt tag Spærafstand a [m]			
	0,6	0,8	1,0	1,2	0,6	0,8	1,0	1,2
45 x 200	3,3	3,0	2,8	2,6	2,9	2,6	2,4	2,2
45 x 240	3,9	3,5	3,2	3,0	3,4	3,1	2,8	2,6
45 x 300	4,7	4,2	3,9	3,6	4,1	3,7	3,4	3,2
45 x 360	5,4	4,9	4,5	4,2	4,7	4,3	3,9	3,7
45 x 400	5,9	5,3	4,9	4,6	5,2	4,6	4,3	4,0
60 x 400	6,4	5,8	5,3	5,0	5,6	5,1	4,7	4,3
60 x 500	7,6	6,9	6,3	5,9	6,7	6,0	5,6	5,2
90 x 400	7,3	6,5	6,0	5,6	6,4	5,7	5,3	4,9

Tilladelig spændvidde L [m] (vandret målt)

Ansvar: Spændviddetabel er vejledende og uden ansvar for Lilleheden A/S.

Beregningsforudsætninger

Steico Joist

Normgrundlag:

DS/EN 1990 FU:2013
DS/EN 1991 FU:2014
DS/EN 1995 FU:2013
ETA - 06/0238

Tagets egenlast (inkl. spær):

Let tag: 0,70 kN/m²
Tungt tag: 1,00 kN/m²

Snelast:

Karak. terrænværdi: 1 kN/m²
Formfaktor, μ_1 : 0,8

Normal topografi

Der tages ikke højde for sneophobning - eksempelvis ved tagsammenskæring eller ændring i taghældning.

Anvendelsesklasse: 2

Konsekvensklasse: CC2

Nedbøjningskrav:

Egenlast - w_{fin} : L/400
Snelast - w_{inst} : L/400

Afstivning:

Maksimal afstand mellem sideværts afstivning af trykflange: 10 x flangebredde

Vederlagslængde:

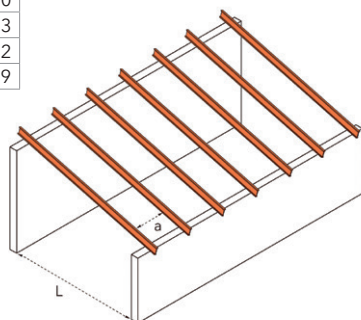
Min. vederlagslængde: 45 mm

Brand:

Der tages ikke højde for eventuelle brandkrav.

Kropsforstærkning:

For dimensionen 60 x 500 mm skal der altid anvendes kropsforstærkning ved vederlag.



I-Bjælken er et formstabilt bygge-
materiale med høj isoleringsevne.
Stærkt og samtidig let at forarbejde.

Få gratis adgang til Forhandlerlogin
og bestil/se priser på I-Bjælken på
www.lilleheden.dk

Limtræ - Made in Denmark

Lilleheden A/S · Hovedvejen 114 · DK-9850 Hirtshals
T. 88 96 92 00 · projekt@lilleheden.dk · www.lilleheden.dk

